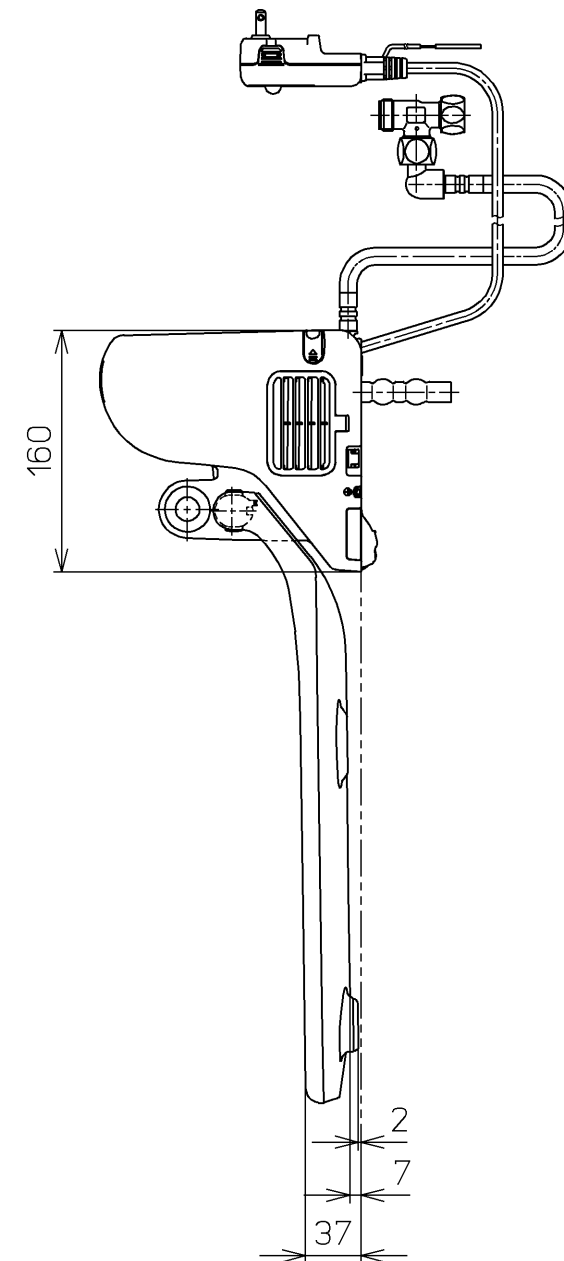
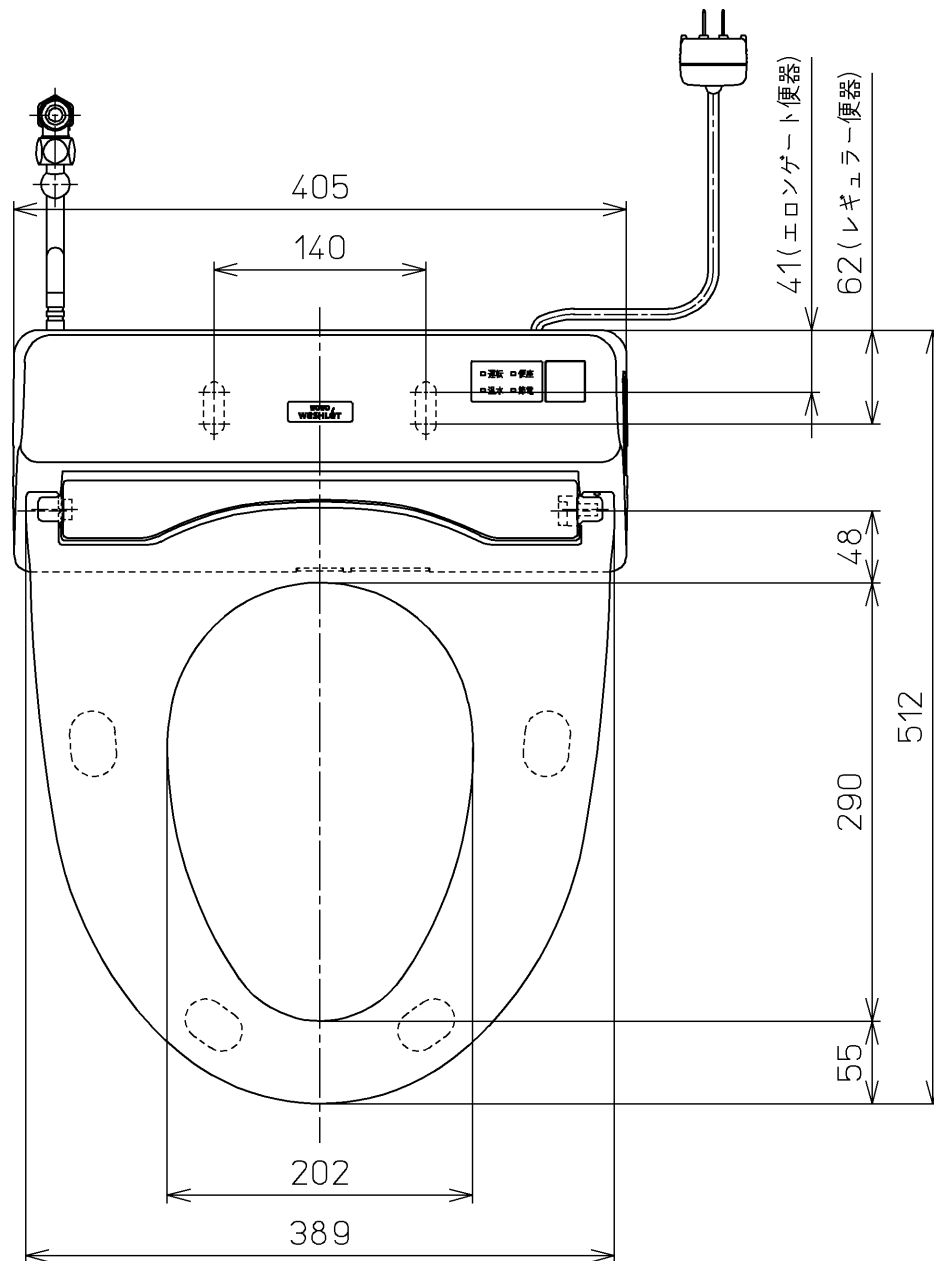
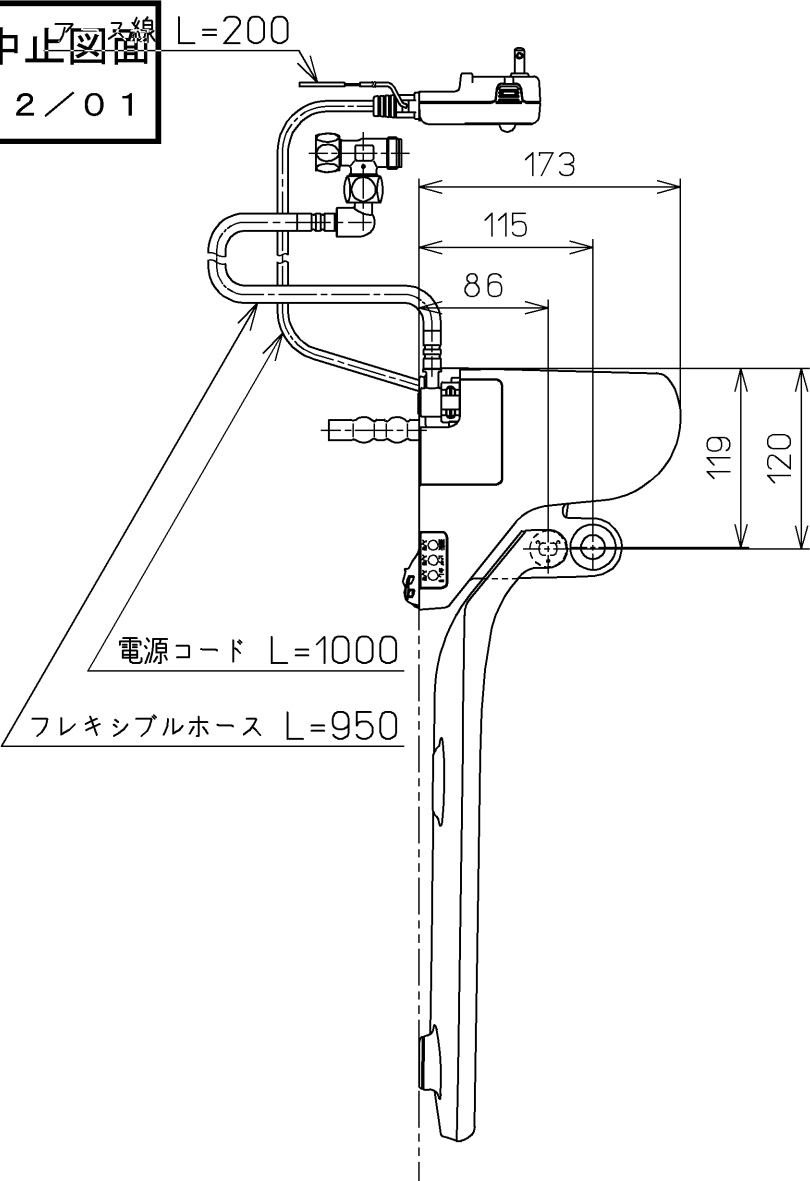
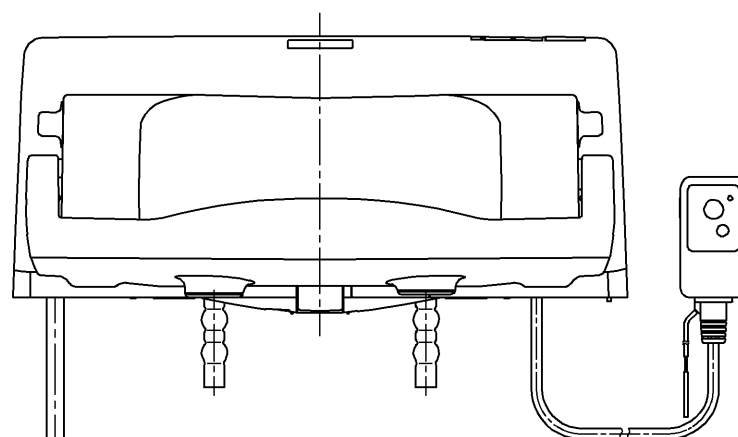
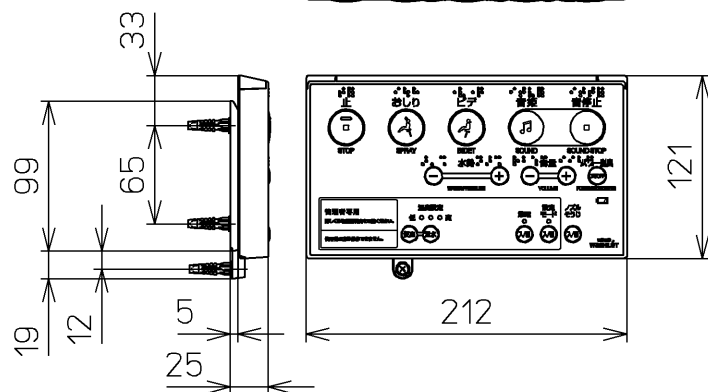
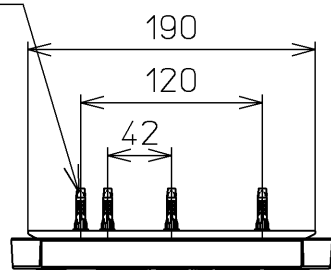


生産中止図番
2012/01



ねじ長 φ4×30(4本)



<特注仕様>

1. 便ふたなし品

*定格: AC100V-318W 50/60Hz

TOTO			単位 mm	名称 洗淨脱臭暖房便座
製図 山本純	検図 加藤健 高田哲	日付 11-02-15	尺度 1 : 5	品番 TCF5501EV6
備考				図番 TCF5501EV6_A0102